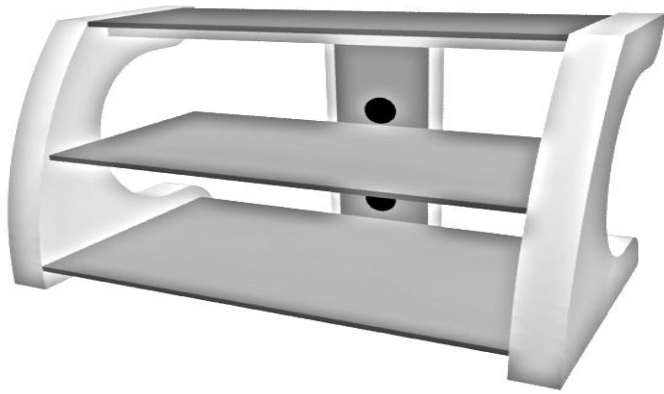


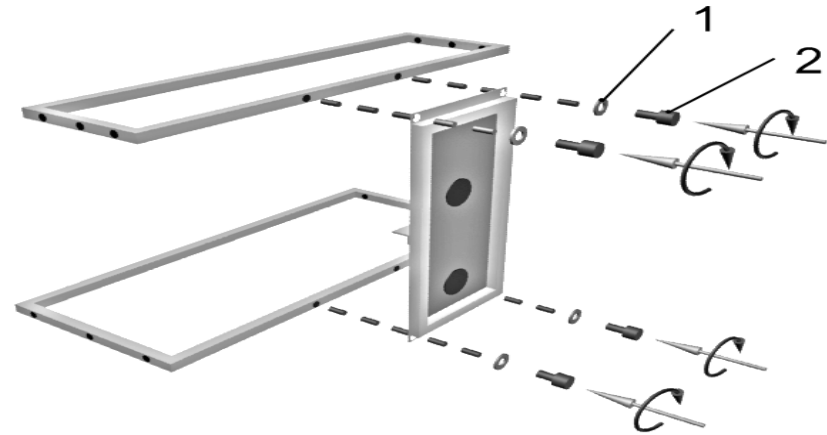
Инструкция по сборке изделия "Сиквел"

1



Общий вид

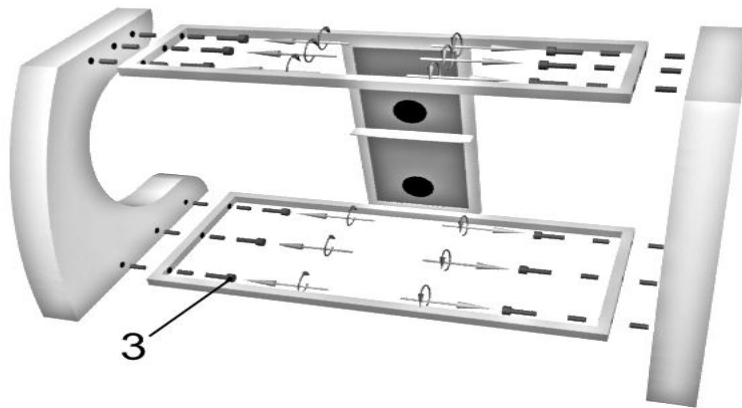
2



Соберите каркас стола, как показано на рис.2

1. Шайба M8 (4 шт.) 2. Винт M8x16 шестигран. (4 шт.)

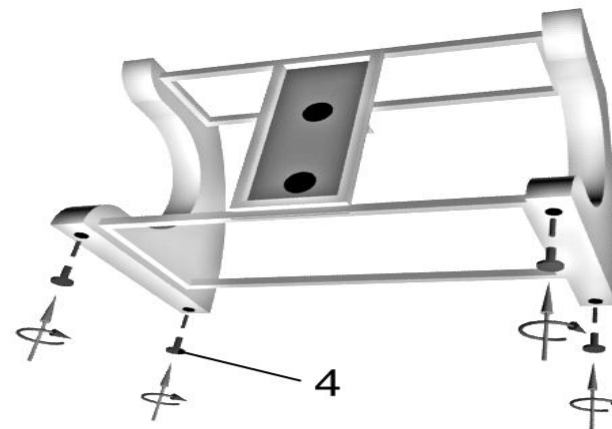
3



Приверните боковины с помощью винтов и шестигранного ключа №5, как показано на рис.3

3. Винт M6x16 шестигранный (12 шт.)

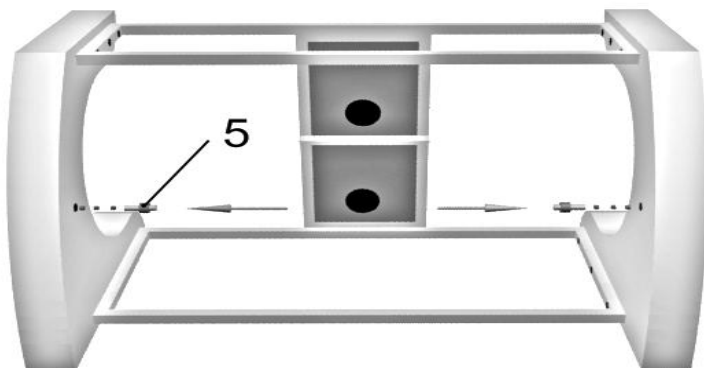
4



Приверните рег. опоры, как показано на рис.4

4. Регулируемая опора (4 шт.)

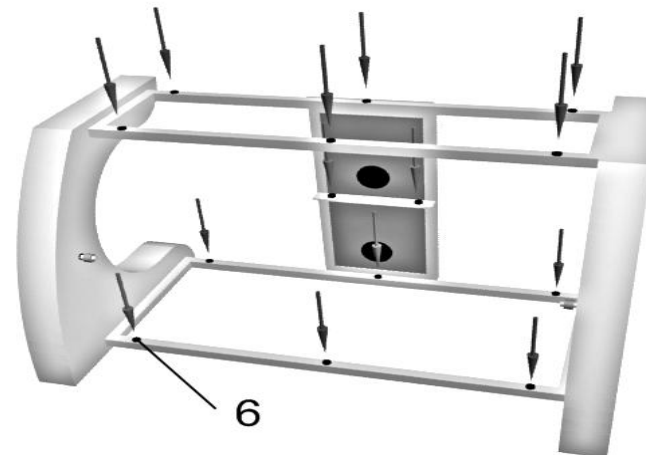
5



Установите полкодержатели, как показано на рис.5

5. Полкодержатель (2 шт.)

6



Установите противоскользящие демпферные опоры

6. Вспон (14 шт.)

Установите стекла на свои места!!!

Перечень используемой фурнитуры:

1. Шайба М8 (4 шт.)
2. Винт М8х16 шестигранный (4 шт.)
3. Винт М6х16 шестигранный (12 шт.)
4. Рег. опоры (4 шт.)
5. Полкодержатель (2 шт.)
6. Вспон (14 шт.)
7. Ключ №5 шестигранный (1 шт.)
8. Ключ №6 шестигранный (1 шт.)



Предупреждения

Протирайте стекло средством для чистки стекол

Не позволяйте детям залезать на стойку

Не устанавливайте приборы слишком близко к краю стойки

Примечания:

1. Рекомендовано собирать стойку с использованием уровня
2. Производитель оставляет за собой право вносить незначительные изменения в конструкцию, без дополнительного уведомления потребителя

Технические параметры

- Максимальная нагрузка на верхнее стекло - до 60кг.
- Максимальная нагрузка на полки - до 25кг.

Срок службы данного изделия - не менее 10 лет с момента продажи

Акур Дизайн Студия www.akur-design-studio.ru